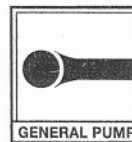
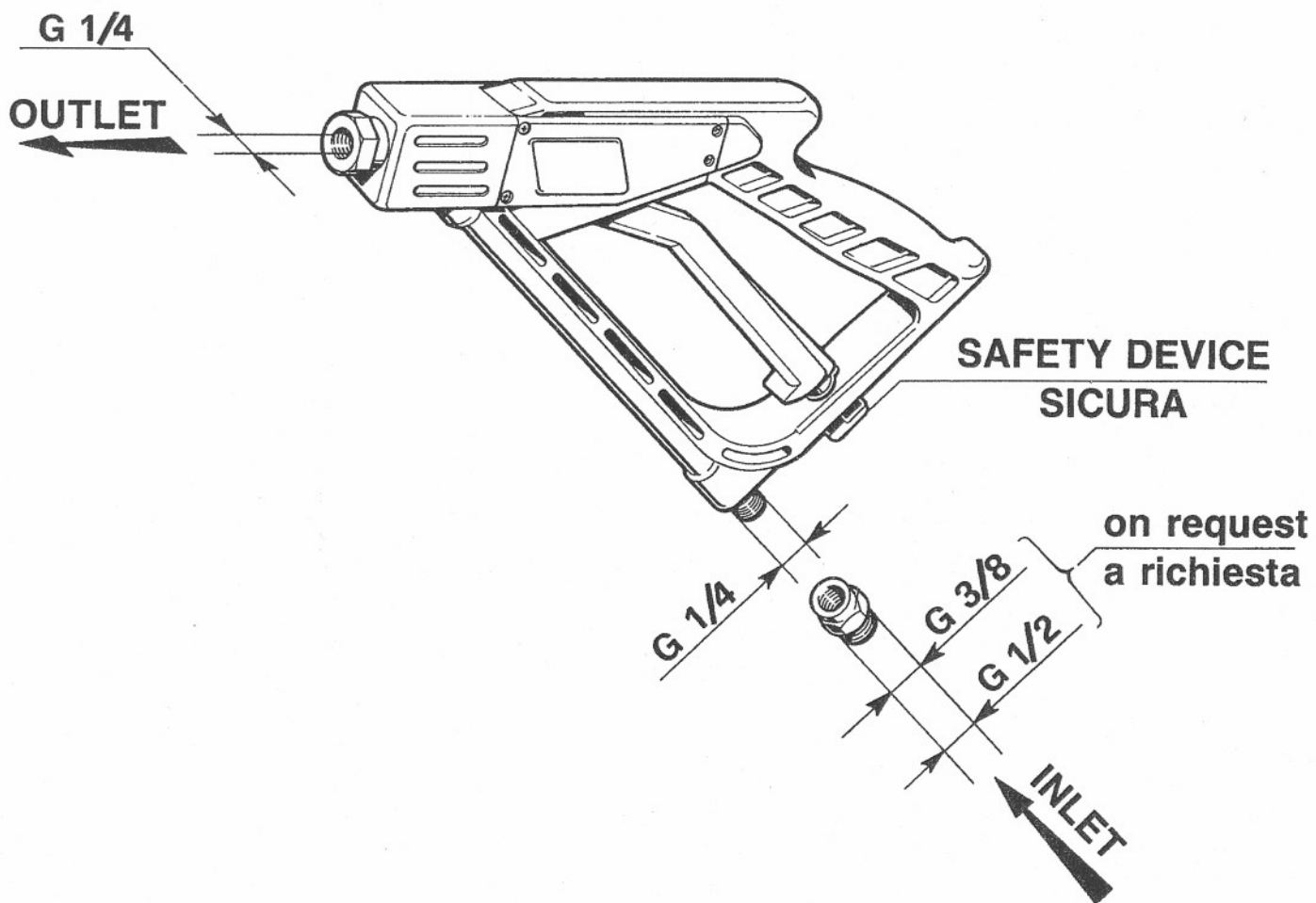


PIMATIC

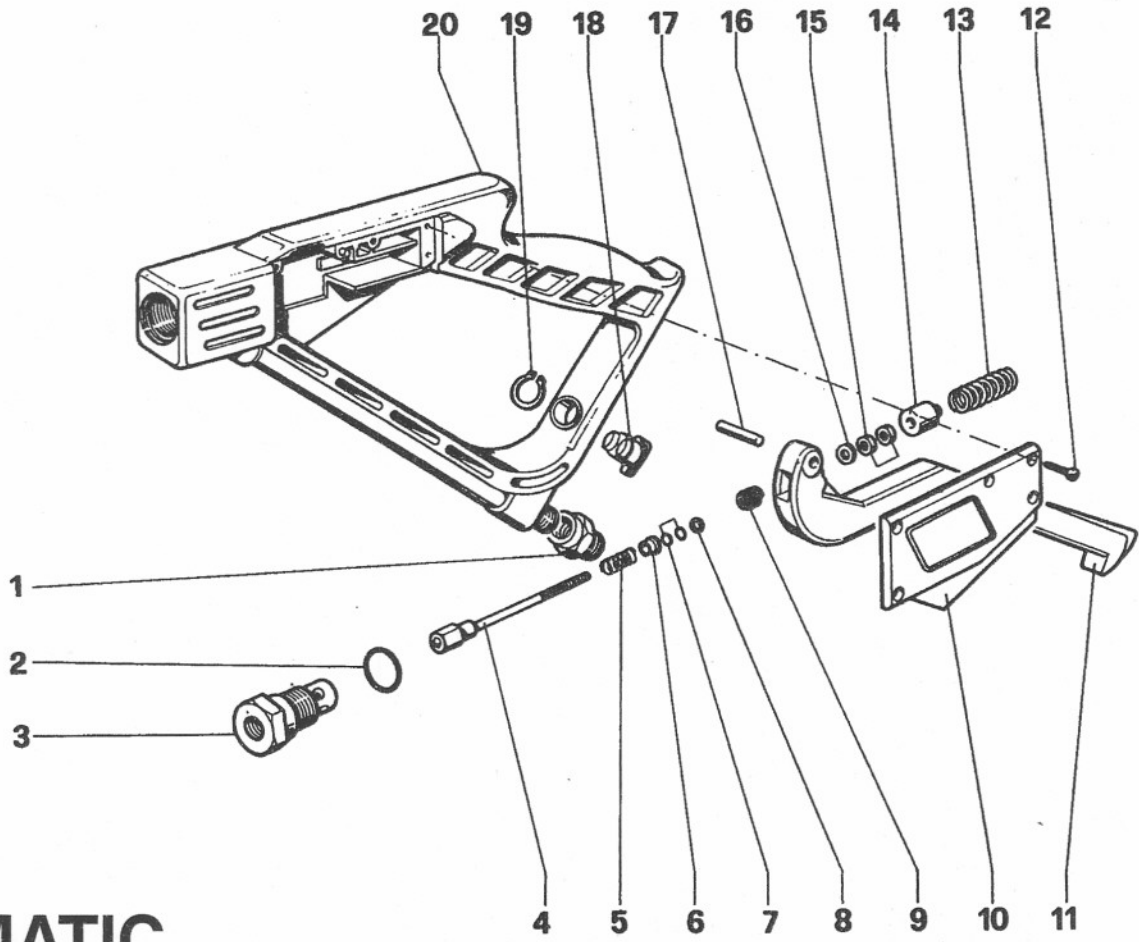


AUTOMATIC GUN • PISTOLA AUTOMATICA



TECHNICAL CHARACTERISTICS - CARATTERISTICHE TECNICHE

VOLUME LEISTUNG DEBIT CAUDAL PORTATA		PRESSURE DRUCK PRESSION PRESSIONE		TEMPERATURE TEMPERATURA		WEIGHT PESO
l/min.	G.P.M. (USA)	bar	p.s.i.	°C	F	Kg.
40	10.56	200	3000	140	284	0,78



PIMATIC

DIS. COD. 18.9506.00

KIT N.	KIT 52
Positions included Posizioni incluse	2 - 3 - 4 - 7 - 8
N. pcs.	1+2

POS.	CODE CODICE	DESCRIPTION DESCRIZIONE	N. PCS.
1	95.2626.00	Nipplo G 3/8xG 1/4	1
	95.2665.00	Nipplo G 1/2xG 1/4	1
2	90.3841.00	OR Ø 17,13x2,62	KIT 52 1
3	18.2059.02	Sede valvola	KIT 52 1
4	18.2044.02	Asta porta valvola	KIT 52 1
5	94.7378.00	Molla Ø 9,5x20	1
6	18.2042.70	Guida molla	1
7	90.3568.00	OR Ø 3,69x1,78	Spec.KIT 52 2
8	90.5007.00	Anello per OR	KIT 52 1
9	94.7383.00	Molla Ø 9,75x10	1
10	18.2031.51	Coperchio per pistola	1
11	18.2032.51	Leva comando	1
12	99.0656.00	Vite N. 4Px16 DIN 7981	5

POS.	CODE CODICE	DESCRIPTION DESCRIZIONE	N. PCS.
13	94.7380.00	Molla Ø 9,5x30	1
14	18.2038.70	Perno	1
15	92.1926.00	Dado M 4	2
16	96.6860.00	Rosetta Ø 4,5x11x2	1
17	97.6153.00	Spina cilindrica	1
18	18.2036.51	Nottolino per sicura	1
19	90.0569.00	Anello di fermo	1
20	18.2030.02	Corpo pistola	1